

## Drag 2011

Dragstången kan levereras i olika utföranden:

- Bussningar för 32 mm bult typ Vibra
- Koniska bussningar för 51 mm axel, typ Briab
- Dragögla 57mm eller 50mm
- Rak eller 3° vinklad ögla

Framvagn	C Max
10 ton	3600
18 ton	2950

Bredd C-C = 700 - 1300

T min = 1000

Max C+T = 4800

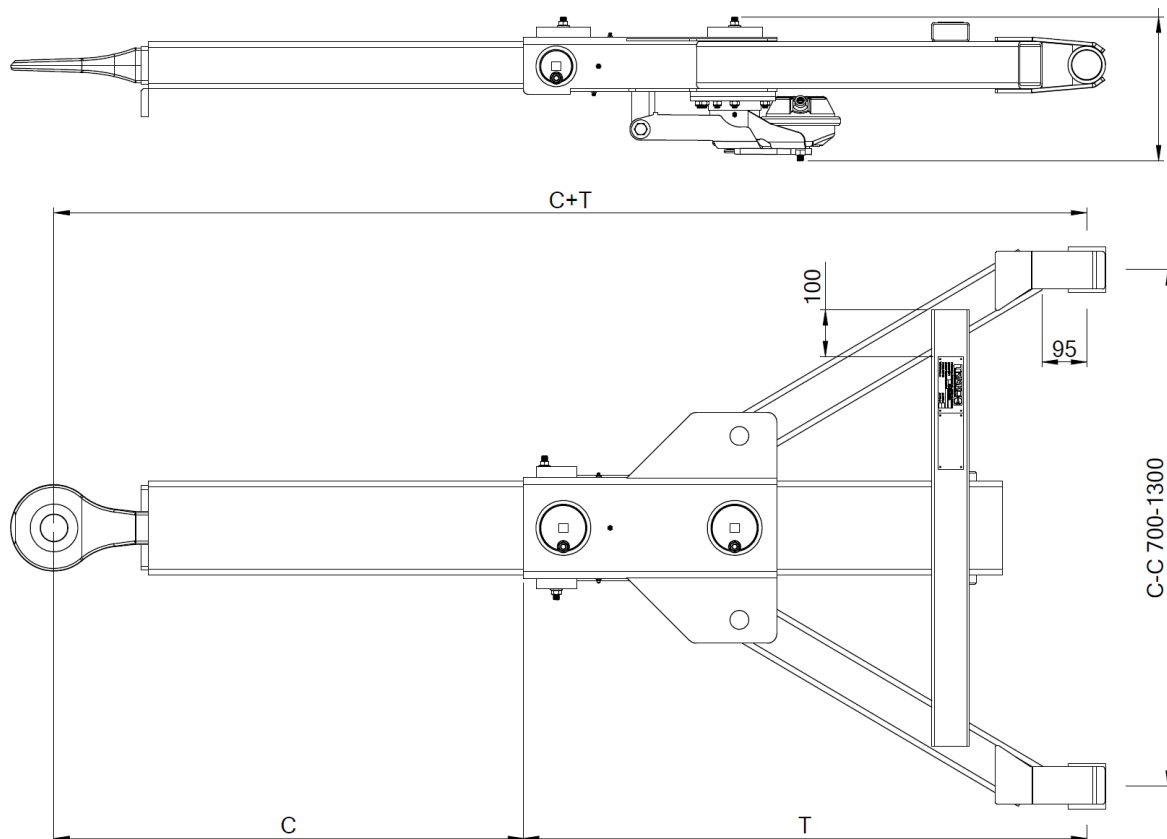
Informera C-C mått vid beställning.

Dragstång levereras obehandlat.

D- värde 179kN

Godkänd enligt E4-55R

**Vikt (Kg):** Ca: 192



Trailerkomponenter AB disclaims liability for any errors, omissions or inaccuracies in the information. Product specifications are subject to change without notice. ©2019 Trailerkomponenter AB