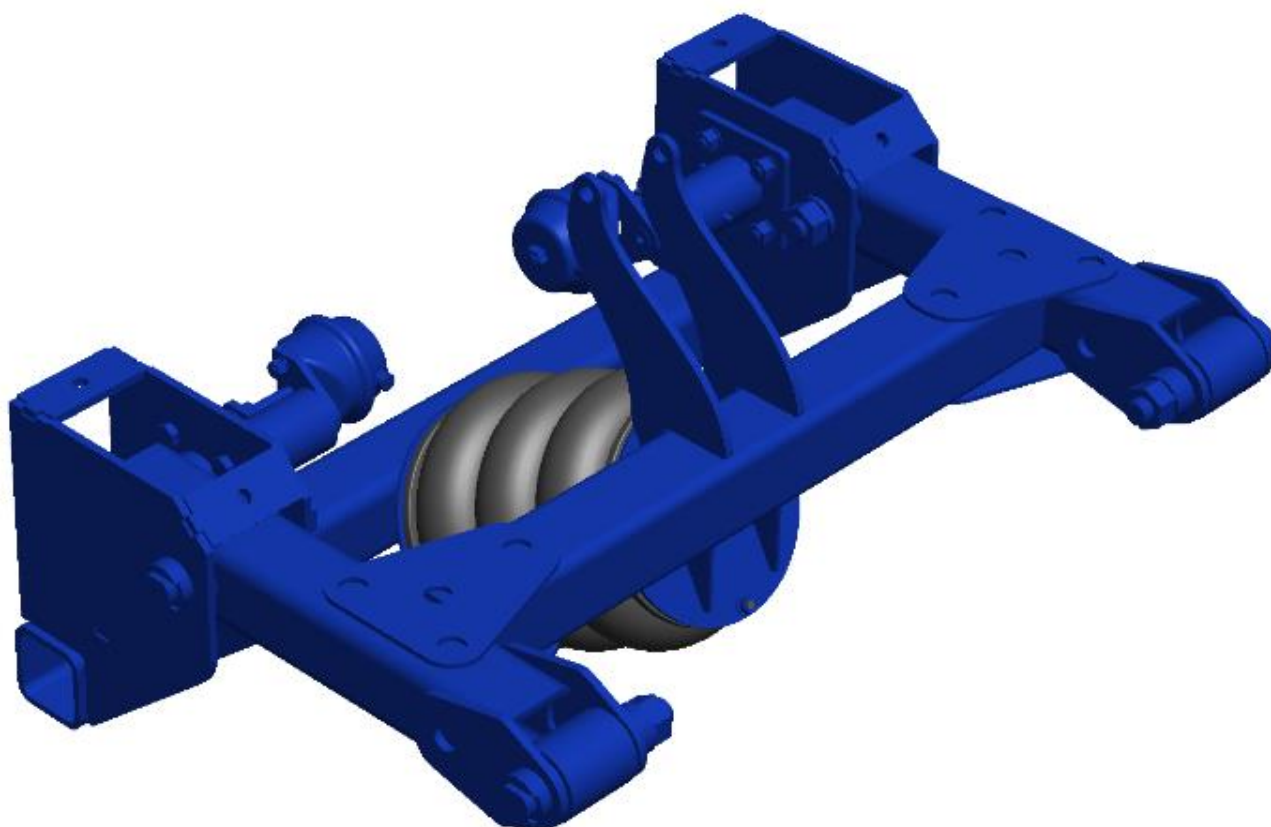




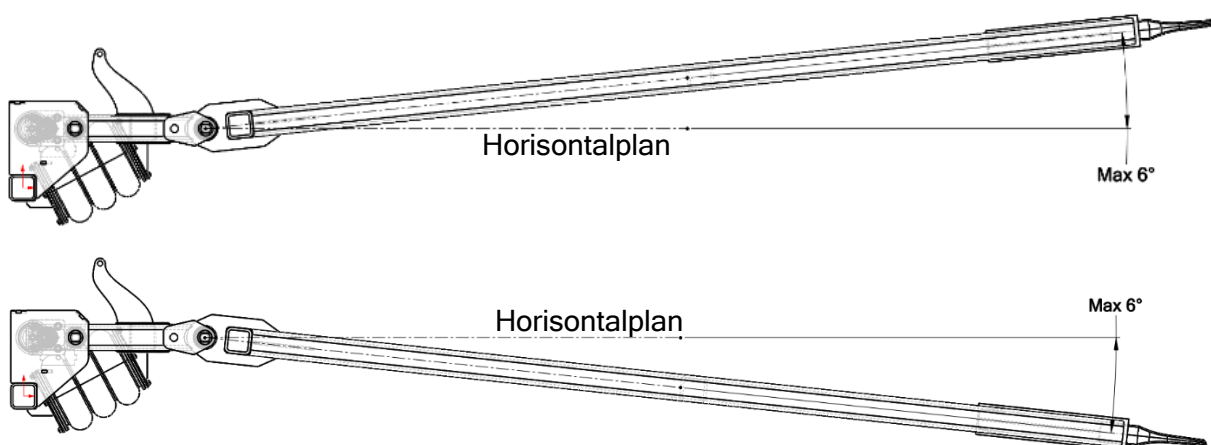
# Monteringsanvisning för drag 2019

## Fällbar dragstångsinfästning



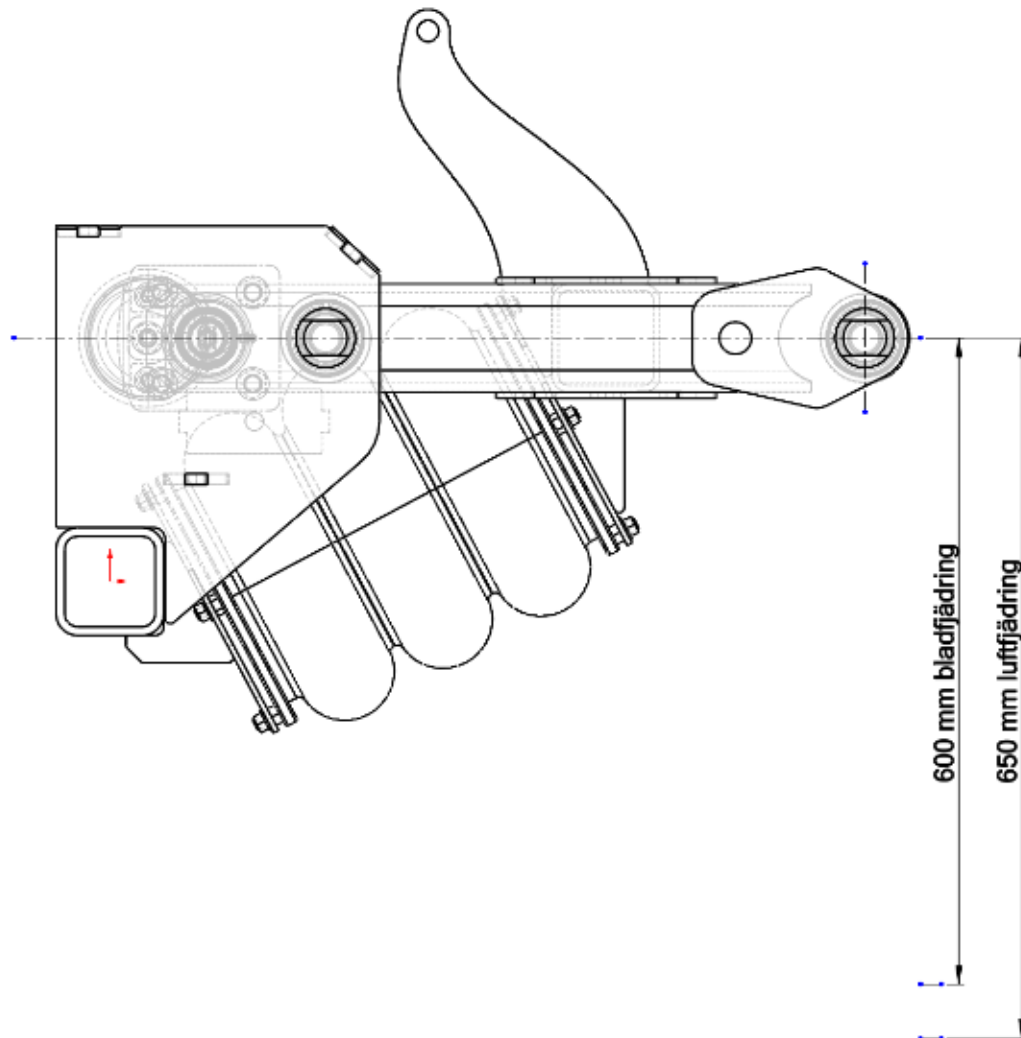
## Säkerhetsföreskrifter

- Montering skall utföras av fackman.
- Monteringen skall följa TSFS<sub>2013:63</sub>.
- Insvetsnings dimensioneras av fordonstillverkaren för korrekt D-värde och övriga förekommande maxlaster.
- Fordonskombinationen ska kunna framföras vid körning med fullt rattutslag åt båda hållen utan att fordon och kopplingskomponenter kommer i kontakt med varandra så att farliga brytningar kan uppstå, dragstången och dragstångsöglan var för sig får inte luta mer än  $\pm 6^\circ$  relativt horisontalplanet genom kopplingen vid sammankoppling.
- **Chauffören kontrollerar och ansvarar** för att samtliga lås är korrekt låsta innan körning.





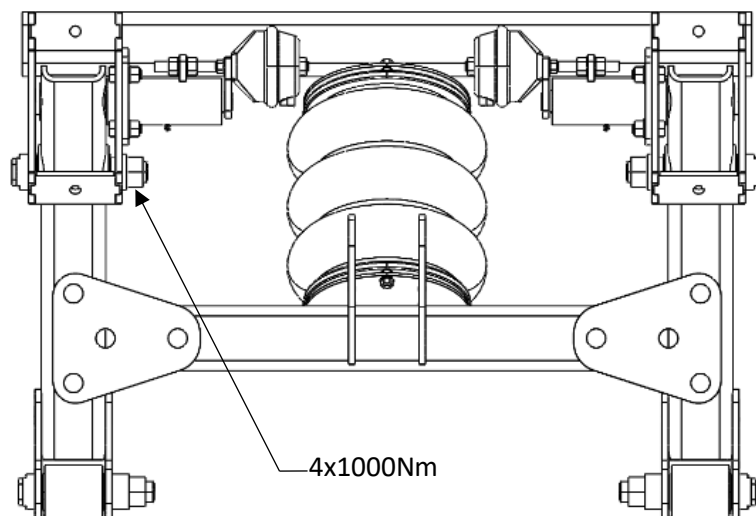
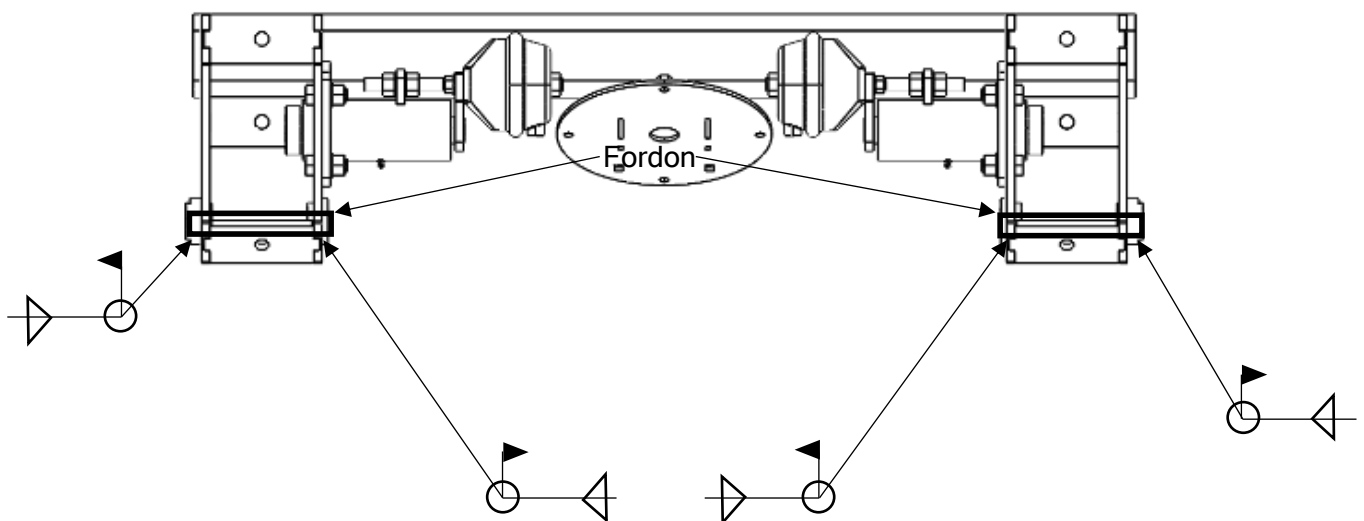
## Monteringshöjd



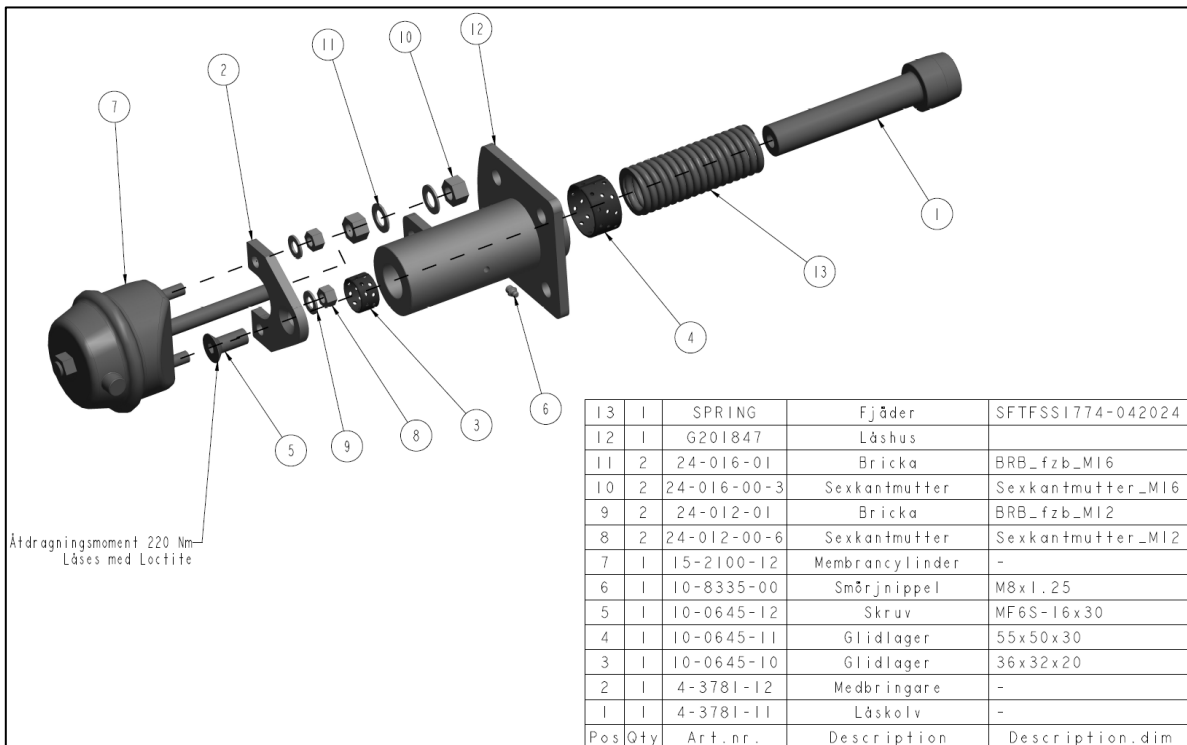
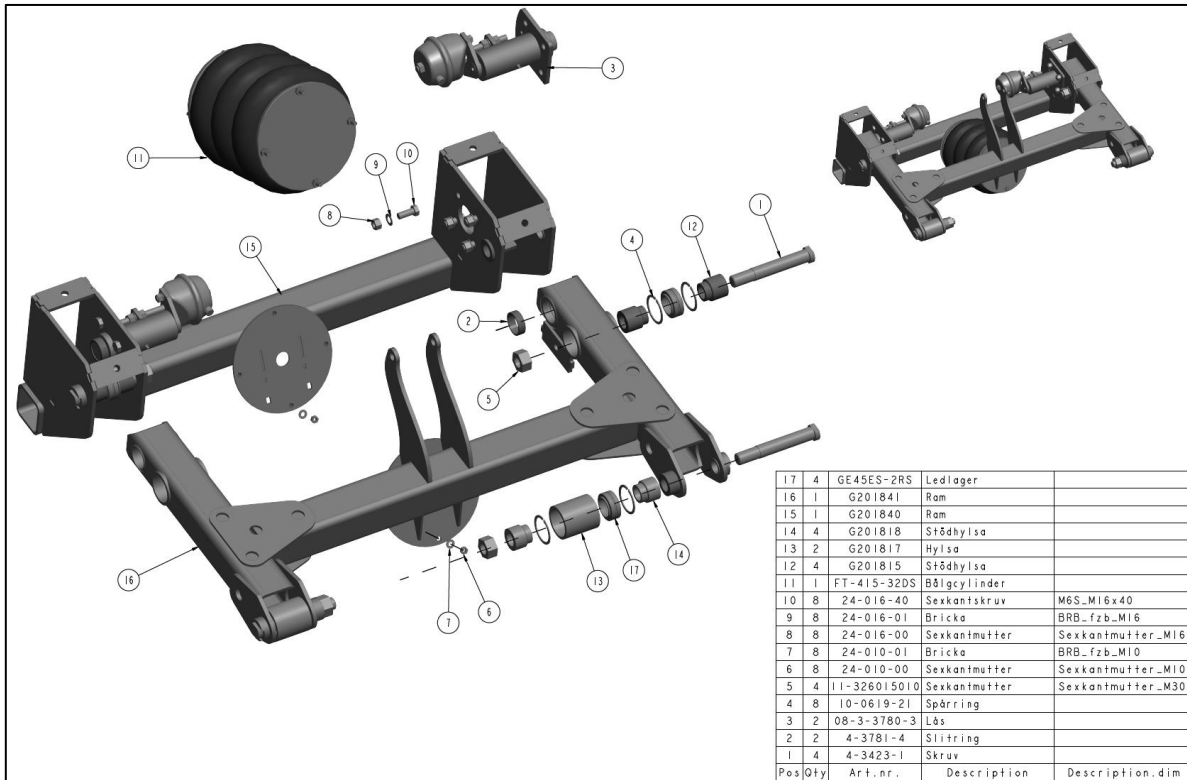
- Monteringshöjd relativt markplan 600 mm vid bladfjädring.
- Monteringshöjd relativt markplan 650 mm vid luftfjädring.

## Infästning

- Inmätning, fixering och häftning utförs utan att demontera leden
- Leden demonteras innan färdigsvetsning av åtkomstskäl för fullgod svets runtom hela svetsfästet, elektrod OK48.00 eller motsvarande används.
- A-mått dimensioneras av fordonstillverkaren för korrekt D-värde och övriga förekommande maxlaster.
- **Efter färdigsvetsning monteras leder med åtdragningsmoment 1000Nm.**

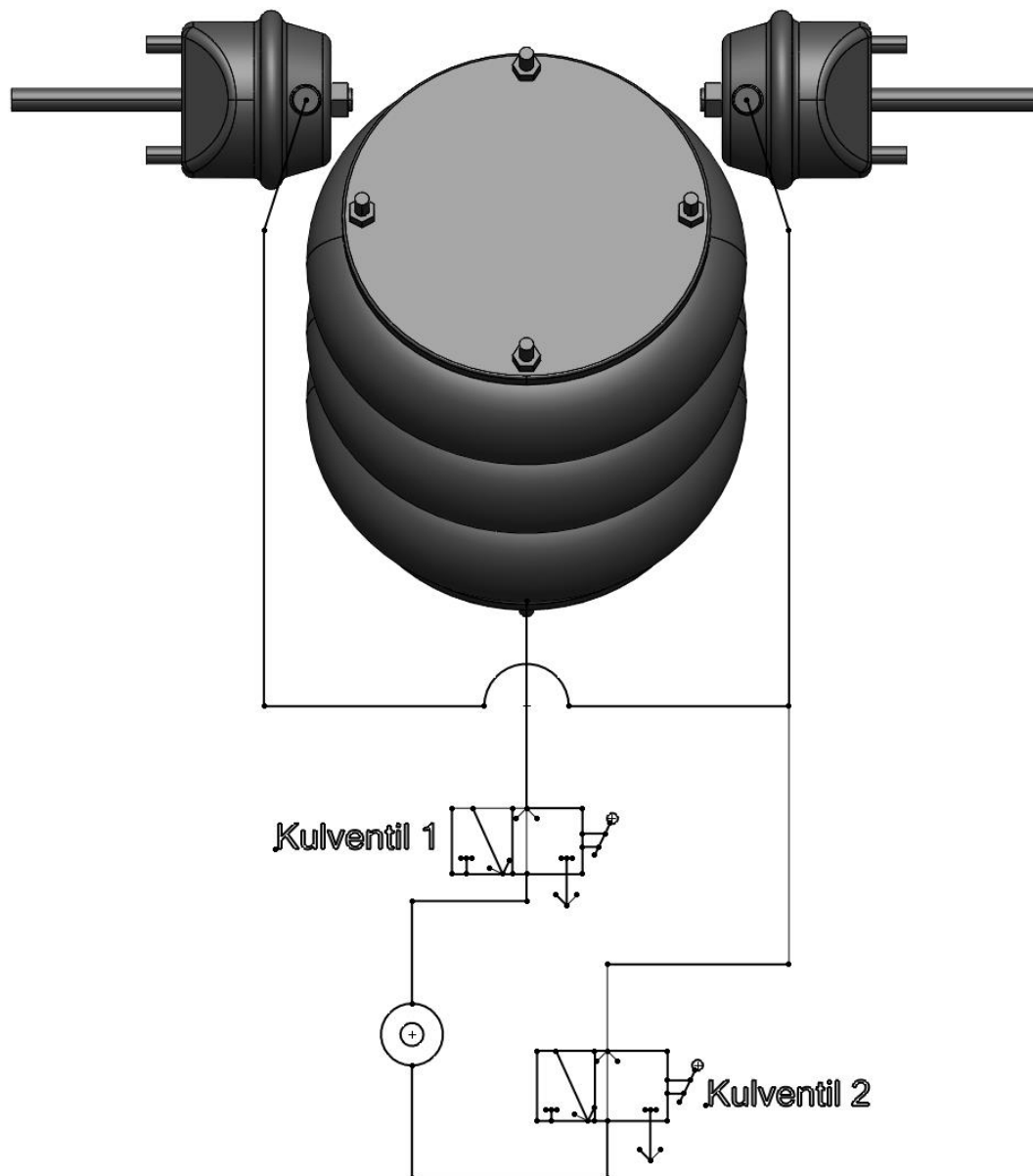


## Sprängskiss





## Kopplingschema



## Sänkning och höjning

### Sänkning:

1. Öppna kulventil <sub>1</sub> (bälgcylinder trycksätts).
2. Öppna kulventil <sub>2</sub> (lås öppnar).
3. Stäng kulventil <sub>1</sub> (Sänkning).
4. Stäng kulventil <sub>2</sub> (lås stänger och systemet blir trycklöst).

### Höjning:

1. Öppna kulventil <sub>2</sub> (lås öppnar).
2. Öppna kulventil <sub>1</sub> (Höjning).
3. Stäng kulventil <sub>2</sub> (lås stänger, **kontrollera att låskolvar låser**).
4. Stäng kulventil <sub>1</sub> (bälgcylinder blir trycklös).

## Skötselråd

- Kontrollera att ledbultarna sitter med 1000Nm minst 1 gång/månaden
- Kontrollera att låslägen fungerar och inte glappar minst 1 gång/vecka
- Smörj alla punkter minst 1 gång/vecka